

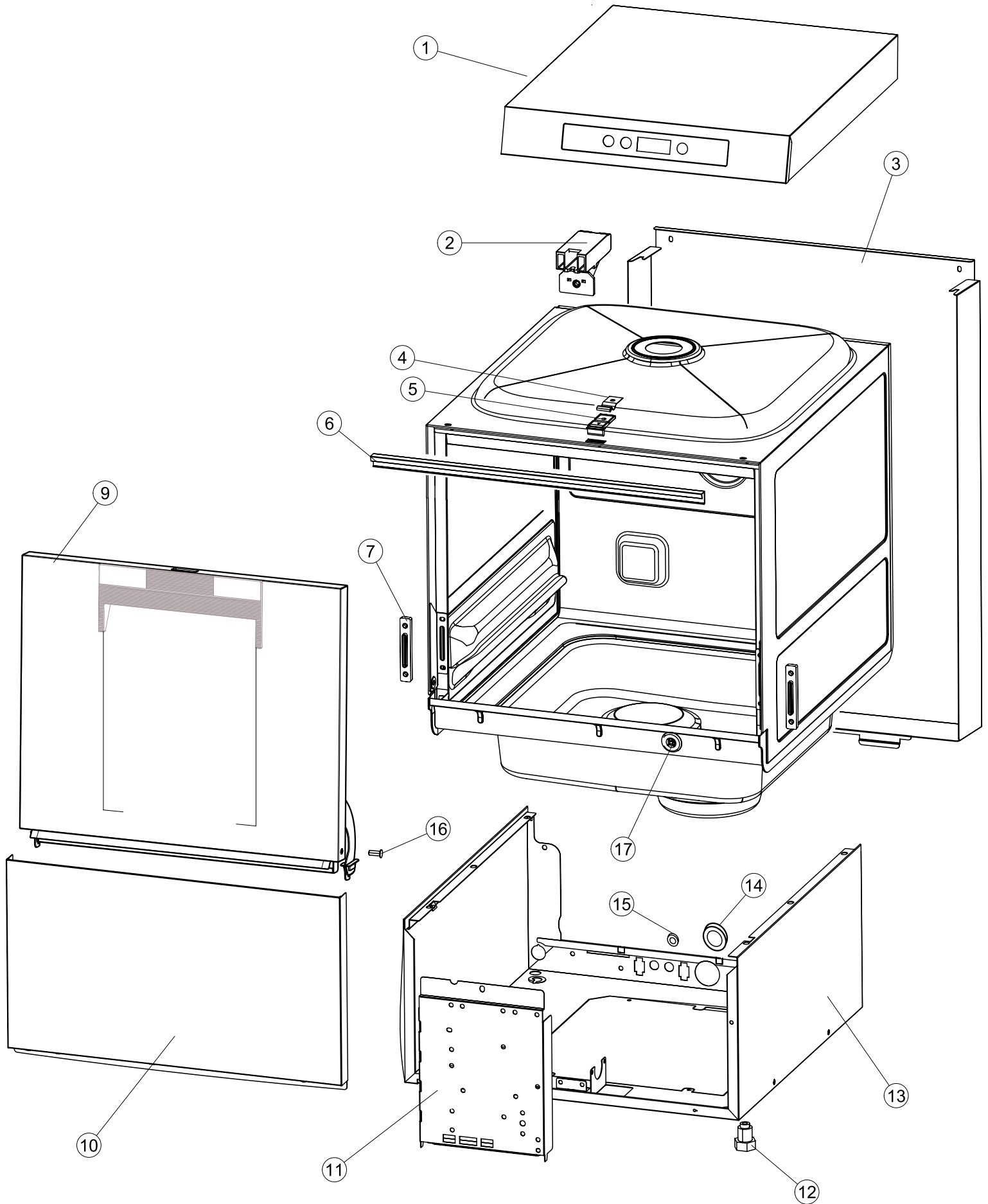
COLGED

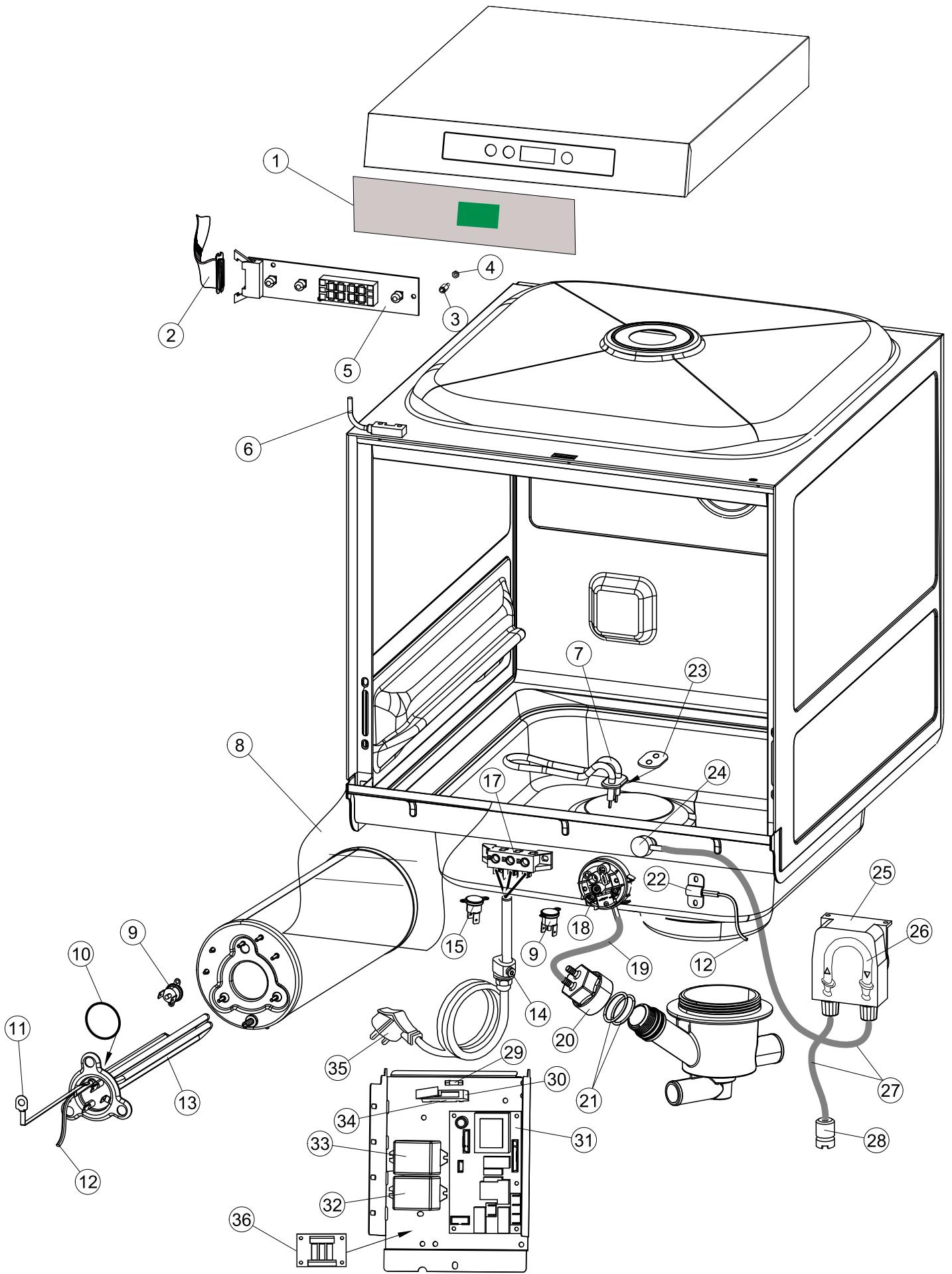
SPARE PARTS CATALOGUE
ERSATZTEILKATALOG
CATALOGUE PIECES DETACHEES
CATALOGO PARTI RICAMBIO
CATALOGO DE PIEZAS DE RECAMBIO
CATALOGO PEÇAS DE REPOSIÇÃO

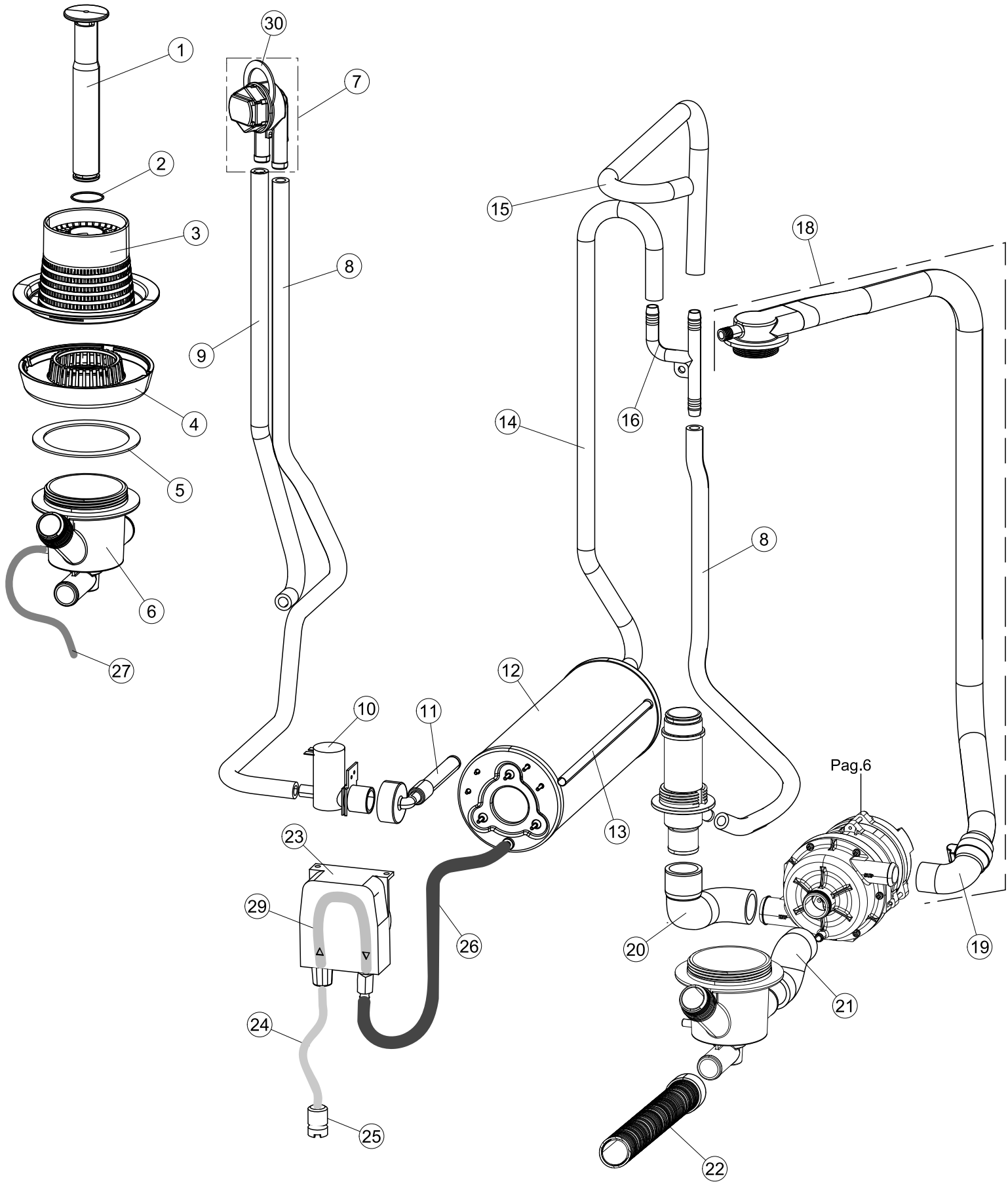
Neotech-24-05

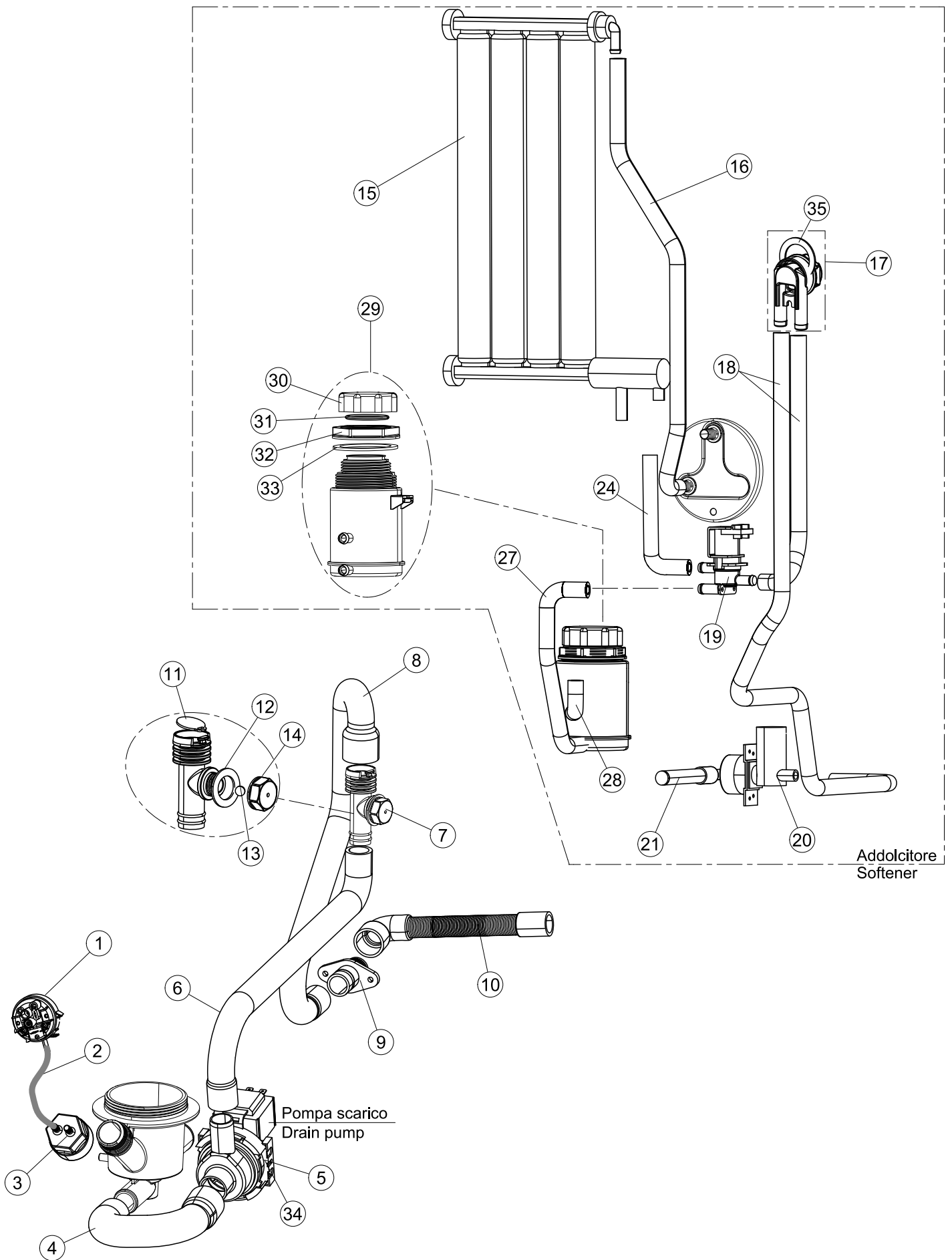
24-09-2012

1

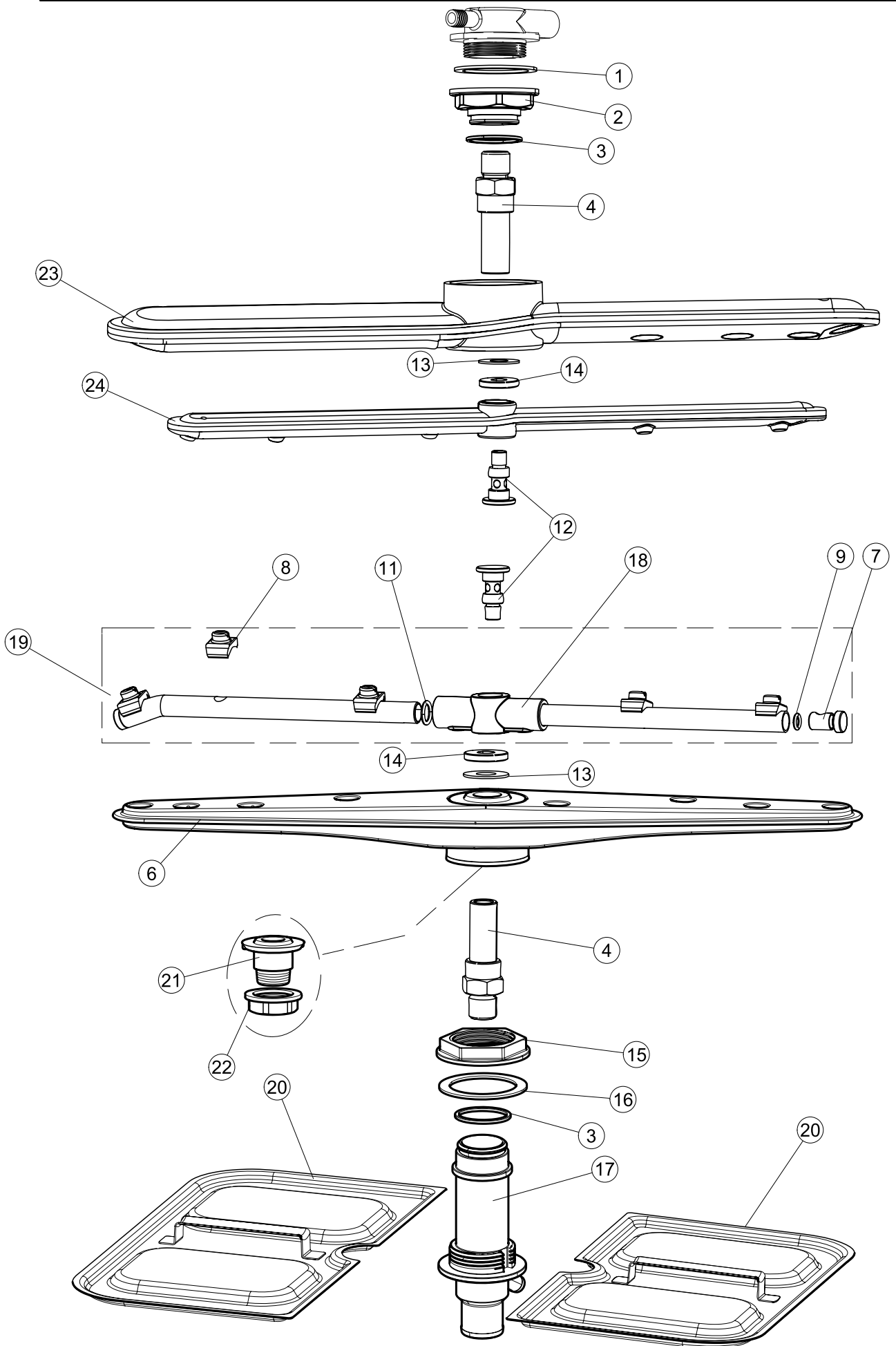


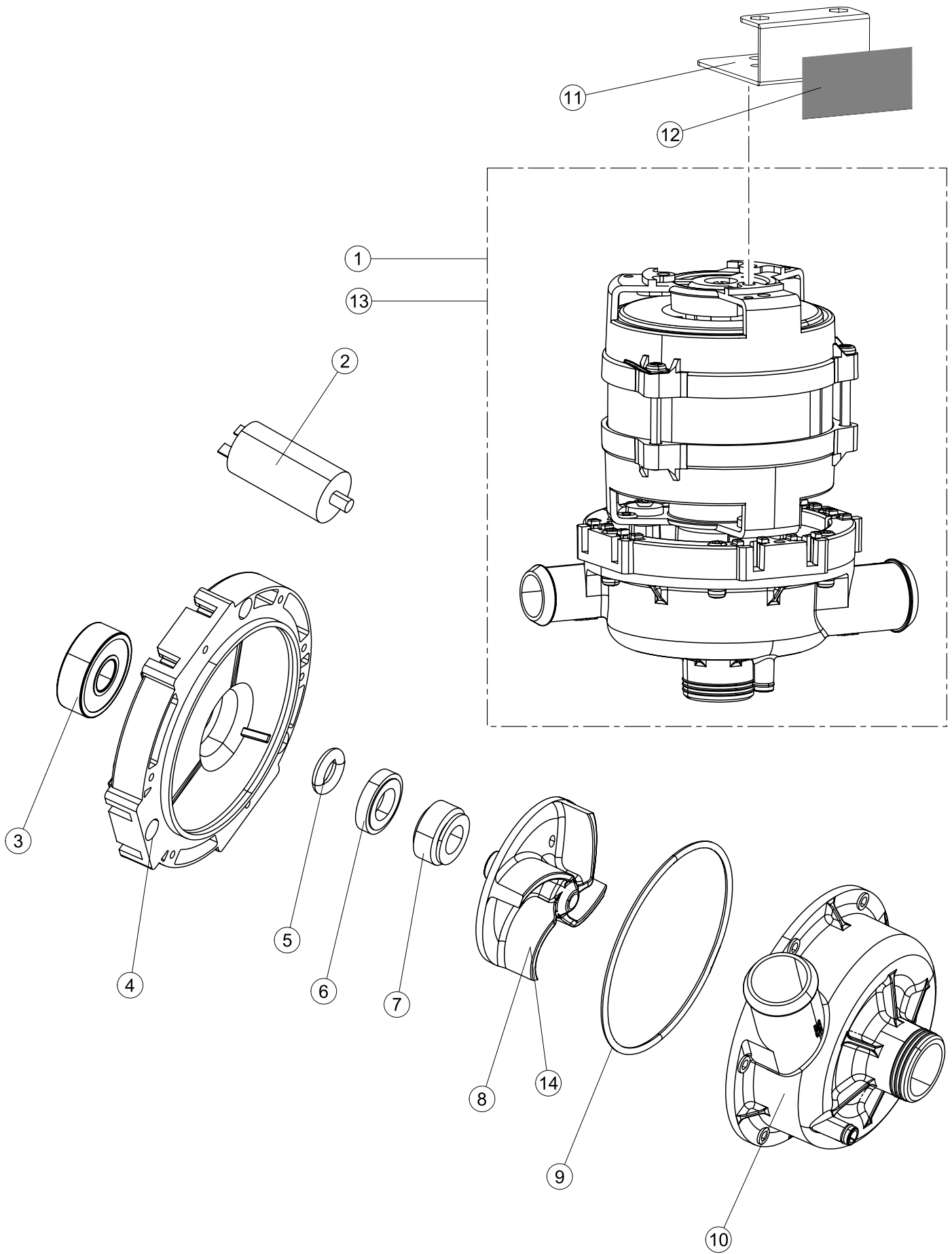






5





(*) Ricambio consigliato.

Pagina	Posizione	Codice ricambio	Vecchio codice	Descrizione
1	1	004267		CAPPELLO LA40 TIPO B INCLINATO
1	2	035092		STAFFA ASSEMBLAGGIO PANNELLI
1	3	022156		PANNELLO POSTERIORE
1	4	449036	REB449036	MOLLA PER SERRATURA SPORTELLO
1	5	329012	REB329012	SERRATURA PER SPORTELLO LAVABICCHIERI
1	6	437109		GUARNIZIONE PORTA LA40
1	7	307016		BATTUTA ASTA PORTA LA40
1	9	029701		SPORTELLO
1	10	012325		PANNELLO ANTERIORE
1	11	035095		STAFFA
1	12	461031		PIEDINO ESAGONALE PER LAVABICCHIERI
1	13	040122		BASE TELAIO LA40
1	14	459022		PASSACAVO
1	15	459006	REB459006	PASSACAVO D INT 9 D EST 16
1	16	325034	REB325034	PERNO PER CERNIERA SPORTELLO PER LAVA-
1	17	480153		TAPPO
2	1	70731		INTERFACCIA ADESIVA DI CONTROLLO
2	2	211017		CAVO FLAT
2	3	419036		DISTANZIALI SCHEDA
2	4	417119		DADO
2	5	80944		TASTIERA
2	6	80871		MICRO MAGNETICO
2	7	999352		NON A LISTINO
2	8	214112		PROTEZIONE TRASPARENTE PER IMPIANTO ELETTRICO PER LAVASTOVIGLIE
2	9	236047	REB236047	TERMOSTATO 95°C
2	10	456075		O-RING
2	11	69871		PORTASONDA
2	12	231016		SONDA TEMPERATURA
2	13	230113		RESIST.B.2600W/230V FL.PICCOLA P/BULBO
2	14	459005	REB459005	SERRACAVO
2	15	236048	REB236048	TERM.C.LAVORO 80°+/-3°
2	16	236047	REB236047	TERMOSTATO 95°C

(*) Ricambio consigliato.

Pagina	Posizione	Codice ricambio	Vecchio codice	Descrizione
2	17	220010	REB220010	MORSETTIERA
2	18	224026		PRESSOSTATO
2	19	143235		TUBO 4x7 SILICONE TRASPARENTE CRP
2	20	107013		TRAPPOLA ARIA
2	21	456073		O-RING
2	22	028105		PIASTRINA FERMA SONDA
2	23	437086	REB437086	GUARNIZIONE RESISTENZA VASCA
2	24	999348		GRUPPO RACCORDO INIEZIONE DETERGENTE
2	25	209039		DOSATORE DETERGENTE
2	26	143267		TUBETTO SANTOPRENE 6X10 RACCORDI +GHIERE
2	27	143194	REB143194	TUBO 4x6 CRISTAL TRASPARENTE
2	28	121993		GRUPPO FILTRO+ZAVORRA DOSATORE
2	29	228010		FUSIBILE 5X20 T4A RITARDATO 250V
2	30	210010		PORTAFUSIBILE AWG-SFR4(UL)CABUR
2	31	215034-1		SCHEDA ELETTRONICA
2	32	229029	REB229029	RELE' FINDER 65.31 230/50
2	33	229040		RELÈ 62.83.8.230.0300
2	34	210011		PIASTRINA TERMINALE SFR/PT CABUR
2	35	299040	REB299040	SPINA SCHUKO 90° CABL. 1=2,5MT
2	36	215036		SCHEDA ELETTRONICA
3	1	142059		TROPPOPIENO
3	2	456080		guarnizione o-ring
3	3	121136		FILTRO BASE
3	4	429077		GHIERA ASPIRAZIONE E SCARICO
3	5	437107		GUARNIZIONE
3	6	136029		CORPO ASPIRAZIONE E SCARICO
3	7	144030		GRUPPO VALVOLA NON RITORNO
3	8	143004	REB143004	TUBO
3	9	127107		MANICOTTO CARICAMENTO BOILER
3	10	240011	REB240011	VALVOLA DI CARICO 1VIA
3	11	143270		TUBO CARICO 3/4G D.I.10 2MT
3	12	104056		BOILER

(*) Ricambio consigliato.

Pagina	Posizione	Codice ricambio	Vecchio codice	Descrizione
3	13	143228		TUBO ENTRATA ACQUA BOILER 8X9XL250
3	14	127108		MANICOTTO MANDATA BOILER
3	15	127124		MANICOTTO
3	16	143268		GIUNZIONE A "Y" DI RISCIAQUO
3	18	115146		COLLETTORE
3	19	127120		MANICOTTO MANDATA SUPERIORE LA40
3	20	127106		MANICOTTO MANDATA INF.LA40
3	21	127105		MANICOTTO ASPIRAZIONE
3	22	143120	REB143120	TUBO SCARICO M1.5 / D25
3	23	209036		DOSATORE BRILLANTANTE
3	24	H.775601		TUBO 4x6 CRISTAL BLUE PVC
3	25	121993		GRUPPO FILTRO+ZAVORRA DOSATORE
3	26	143005	SPG10	TUBO IN GOMMA TELATA 5X12 NERO
3	27	H.165168		TUBO TRASPARENTE
3	29	143266		TUBETTO SIL.5X10 MP2NERO+V.I(SEKO)
3	30	437080		GUARNIZIONE
4	1	224027		PRESSOSTATO
4	2	143235		TUBO 4x7 SILICONE TRASPARENTE CRP
4	3	107014		TRAPPOLA ARIA
4	4	127115		MANICOTTO POMPA DI SCARICO
4	5	130177		POMPA DI SCARICO 50HZ
4	6	127121		MANICOTTO POMPA SCARICO VALVOLA SFIATO
4	7	144992		GRUPPO VALVOLA SFIATO
4	8	127122		MANICOTTO
4	9	468152	REB468152	RACCORDO DI SCARICO
4	10	143137	REB143137	TUBO SCARICO D18 TERM.LE CURVO
4	11	499092		MEMBRANA VALVOLA SFIATO PS LA50
4	12	437080		GUARNIZIONE
4	13	476008		SFERA.VALVOLA.LA50.HOST.D=5/16"
4	14	468199		RACCORDO MASCHIO VALVOLA SF.E DVGW LA50
4	15	117007		ADDOLCITORE
4	16	127129		MANICOTTO

(*) Ricambio consigliato.

Pagina	Posizione	Codice ricambio	Vecchio codice	Descrizione
4	17	144030		GRUPPO VALVOLA NON RITORNO
4	18	143004	REB143004	TUBO
4	19	999288		GRUPPO VALVOLA DEVIATRICE
4	20	240016	DEV3S16	ELETTROVALVOLA
4	21	143270		TUBO CARICO 3/4G D.I.10 2MT
4	24	143246		TUBO CONDOTTA VALVOLA-)DEPURATORE
4	27	127126		MANICOTTO
4	28	127128		MANICOTTO
4	29	406998	REB406998	CONTENITORE SALE
4	30	480005	REB480005	TAPPO DECALCIFICATORE
4	31	456052	REB456052	guarnizione o-ring
4	32	429011	REB429011	GHIERA PER BOCCIA SALE
4	33	437034	REB437034	GUARNIZIONE D68D81 S3 IN GOMMA
4	34	130181		POMPA DI SCARICO 60 HZ
4	35	437080		GUARNIZIONE
5	1	437113		GUARNIZIONE CORPO INFER.LA40-50
5	2	429078		GHIERA
5	3	303018	REB303018	ANELLO DI TENUTA E SCORRIMENTO CL.3
5	4	325097		PERNO BRACCIO LAVAGGIO
5	6	990121		GRUPPO LAVAGGIO
5	7	926132		TAPPO PL.X BRACCIO DI RISC.(DWT312)
5	8	140036		SPRUZZO RISCIAQUO
5	9	456060		guarnizione o-ring
5	11	456019	REB456019	guarnizione o-ring
5	12	80700		PERNO BRACCIO RISCIAQUO
5	13	437117		RONDELLA IN TEFLON
5	14	80697		GHIERA ULTRA RINSE M10 INOX
5	15	429079		GHIERA
5	16	437108		GUARNIZIONE CONDOTTO INFER.LA40
5	17	115144		COLLETTORE
5	18	69632		CORPO BRACCIO
5	19	993068		GRUPPO RISCIAQUO SUPERIORE

(*) Ricambio consigliato.

Pagina	Posizione	Codice ricambio	Vecchio codice	Descrizione
5	20	121137		FILTRO
5	21	417129		BUSSOLA FILETTATA BRACCI LAV /RIC
5	22	308031		GHIERA BOCCOLA BRACCIO LAVAGGIO
5	23	129072		BRACCIO LAVAGGIO
5	24	129078		BRACCIO RISCIAQUO
6	1	130166		POMPA LAVAGGIO
6	2	206013		CONDENSATORE
6	3	314011		CUSCINETTO POMPA
6	4	315028		FLANGIA
6	5	456084		guarnizione o-ring
6	6	141012		TENUTA MECC.FISSA POMPA
6	7	141013		TENUTA MECC.ROTANTE
6	8	124063		GIRANTE ELETTROPOMPA
6	9	456083		guarnizione o-ring
6	10	116035		CHIOCCIOLA ELETTROPOMPA
6	11	035097		STAFFA POMPA LAVAGGIO LA40
6	12	437111		GUARNIZ.GOMMA STAFFA POMPA LA40
6	13	130168		POMPA LAVAGGIO 60 Hz
6	14	124064		NON A LISTINO